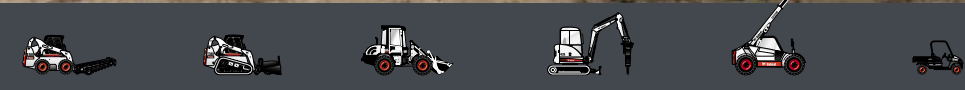




Bobcat®

S130

Cargadoras compactas



Especificaciones de la máquina

Carga nominal	597 kg
Carga de vuelco	1195 kg
Capacidad de la bomba	64 l/min
Alivio del sistema en los acopladores rápidos	182,7–189,6 bares
Velocidad de desplazamiento máx.	11,8 km/h

Motor

Marca/Modelo	Kubota / V2203-M-DI-E2B-BC-3
Carburante / Refrigerante	Diésel / Agua
Potencia máxima	34,3 kW
Par	150 Nm
Número de cilindros	4
Cilindrada	2,2 l
Capacidad del depósito de carburante	50,3 l

Pesos

Peso operativo	2465 kg
----------------	---------

Mandos

Dirección del vehículo	Dirección y velocidad controlados mediante dos palancas manuales
Sistema hidráulico de elevación e inclinación de la cargadora	Pedales, sistema de control avanzado (ACS) opcional o controles seleccionables de joystick (SJC) independientes
Auxiliar delantero (estándar)	Interruptor eléctrico en la palanca manual derecha

Sistema de transmisión

Transmisión	Bombas de pistones hidrostáticos en tándem infinitamente variables que accionan dos motores hidrostáticos completamente reversibles
-------------	---

Equipamiento de serie

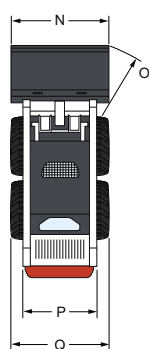
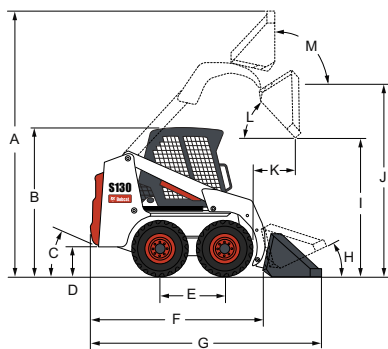
Asiento ajustable con suspensión con respaldo largo	Instrumentación
Bujías incandescentes de activación automática	Seguro de los brazos de elevación
Bob-Tach™, bastidor	Luces de trabajo delanteras y traseras
Sistema Bobcat de bloqueo interfuncional (BICS)	Freno de estacionamiento
Cabina del operador Deluxe Incluye un revestimiento de espuma, ventanas laterales, superior y trasera	Cinturón de seguridad
Circuito hidráulico delantero proporcional controlado eléctricamente	Barra de seguridad
Parada del sistema hidráulico/motor	Escape apagachispas
	10 x 16,5 - 8-lonas, estándar Bobcat
	Certificación CE

* Estructura protectora contra el vuelco (ROPS) – conforme a los requerimientos de la SAE-J1040 e ISO 3471, y estructura protectora contra la caída de objetos (FOPS) conforme a los requerimientos de la SAE-J1043 e ISO 3449, Nivel I

Opciones

Tablero de instrumentos Deluxe	10 x 16,5 - 10-lonas, Heavy duty, llantas descentradas
Hidráulico, Bob-Tach™	10 x 16,5 - 10-lonas, Severe duty
Cabina cerrada con calefacción	10 x 16,5 - 10-lonas, Severe duty con Poly Fill
Autonivelación del cucharón	Sistema de control avanzado (ACS)
31 x 12-16,5 - 10-lonas, Superflotación	Mandos manuales de alta tecnología (AHC)
10 x 16,5 - 10-lonas, Heavy duty	Controles de joysticks seleccionables (SJC)

Dimensiones



(A)	3543 mm	(J)	2781 mm
(B)	1964 mm	(K)	575 mm
(C)	23°	(L)	40°
(D)	188 mm	(M)	96°
(E)	900 mm	(N)	1398 mm
(F)	2432 mm	(N)	1575 mm
(G)	3152 mm	(N)	1880 mm
(H)	25°	(O)	1745 mm
(I)	2100 mm	(P)	— mm
		(P)	— mm
		(P)	1165 mm
		(Q)	1355 mm
		(Q)	1490 mm
		(Q)	1670 mm

Implementos

Hoja dózer orientable
Barredora orientable*†
Ahoyador
Retroexcavadora
Cucharones
Desbrozadora
Trituradora de residuos vegetales*
Cucharón 4 x 1
Hoja transplantadora
Dúmpster
Cucharón distribuidor
Escarificador delantero
Niveladora hidráulica*
Grapas y horquillas
Martillo hidráulico**
Horquilla de posicionamiento hidráulico
Explanadora
Rastrillo hidráulico
Horquillas portapalets
Fresadora*
Estabilizadores traseros
Desbrozadora de cuchillas
Esparcidora de sal y arena
Escarificador
Turbina quitanieves*
Desenrollador de césped*
Descepadora*
Superdisco decapador
Barredora con cajón colector
Enganche de 3 puntos
Rotocultivador
Tilt-Tatch™
Orugas
Zanjadora
Compactador vibrante

*Necesita módulo de control de implementos.

**El uso de estos implementos en la cargadora requiere el montaje de un conjunto para aplicaciones especiales que consiste en una puerta de cabina de 12 mm y cristales superior y trasero en Lexan de 6 mm.

†Aspersor de agua opcional.



www.bobcat.eu