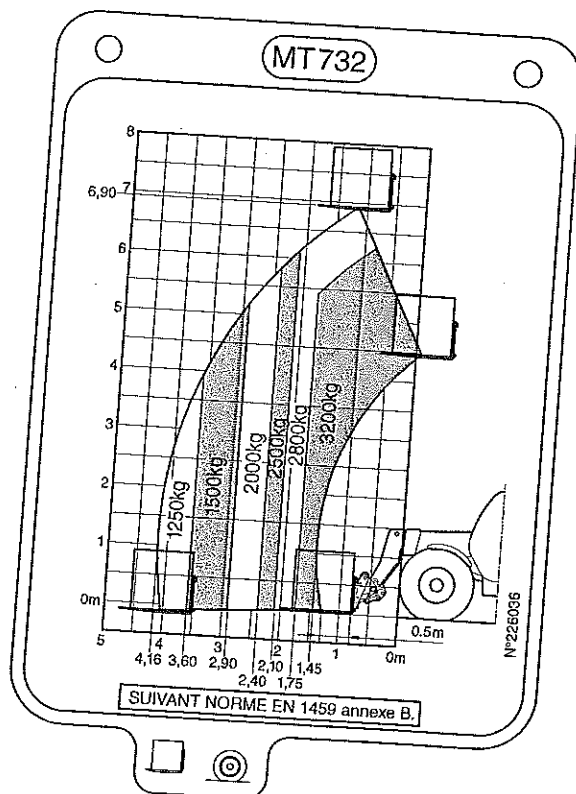
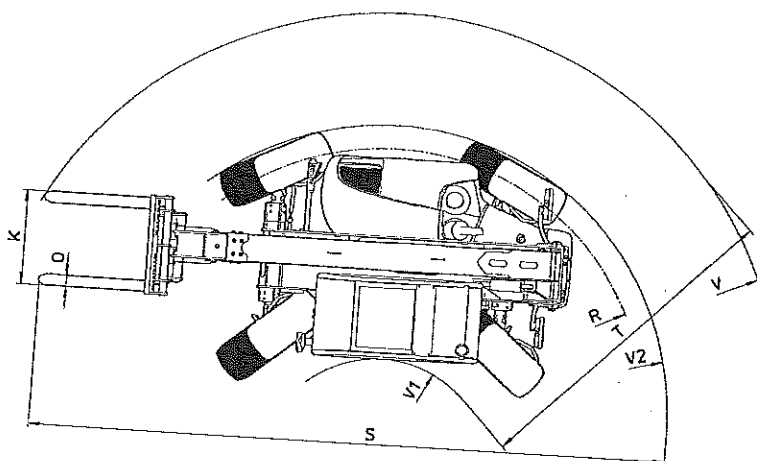
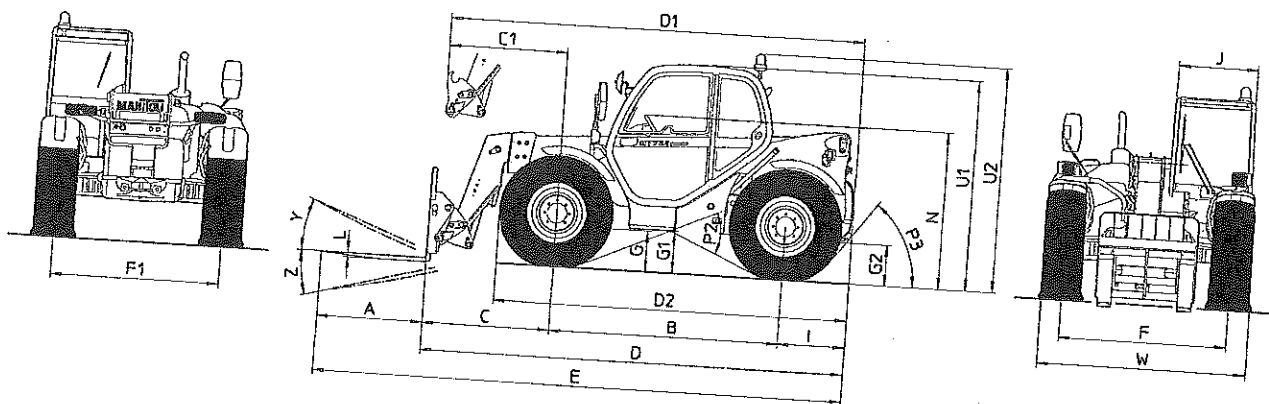


## ESPECIFICACIONES

- Nivel de presión acústica en el puesto de conducción (De conformidad a la norma prEN : 12053 - 1995)	82,5 dBA 81 dBA	
<ul style="list-style-type: none"> <li>MT 732 Série A</li> <li>MT 732 Turbo Série A</li> </ul>		
- Velocidad de la carretilla elevadora en rodadura	25 km/h	
<ul style="list-style-type: none"> <li>. Adelante</li> <li>. Atrás</li> </ul>	25 km/h	
- Altura de elevación estándar	6900 mm	
- Capacidad nominal con accesorio estándar	3200 kg	
- Distancia del centro de gravedad	500 mm	
- Peso de las horquillas (Cada una)	68 kg	
- Movimiento de elevación (Brazo retractado)	6,7 s	40 m/min.
<ul style="list-style-type: none"> <li>. Elevación en vacío</li> <li>. Elevación con carga</li> <li>. Descenso en vacío</li> <li>. Descenso con carga</li> </ul>	7,3 s 5 s 4,7 s	36,6 m/min. 53,5 m/min. 57 m/min.
- Movimiento telescópico (Brazo elevado)	6,3 s	26,2 m/min.
<ul style="list-style-type: none"> <li>. Extracción en vacío</li> <li>. Extracción con carga</li> <li>. Retracción en vacío</li> <li>. Retracción con carga</li> </ul>	6,8 s 3,3 s 3 s	24,2 m/min. 50 m/min. 55 m/min.
- Tiempo de cavadura en vacío	2,8 s	44,8 °/s
- Tiempo de descarga en vacío	2,3 s	54,6 °/s
- Masa de la carretilla elevadora con accesorio estándar	7250 kg	
<ul style="list-style-type: none"> <li>. En vacío</li> <li>. Con carga nominal</li> </ul>	10450 kg	
- Masas por ejes con accesorio estándar (En posición transporte)	3060 kg	
<ul style="list-style-type: none"> <li>. Adelante en vacío</li> <li>                  con carga nominal</li> <li>. Atrás en vacío</li> <li>                  con carga nominal</li> </ul>	8785 kg 4190 kg 1665 kg	
- Esfuerzo de tracción en el gancho de tracción	5500 daN	
<ul style="list-style-type: none"> <li>. En vacío</li> <li>                  MT 732 Série A</li> <li>                  MT 732 Turbo Série A</li> <li>. Con carga nominal</li> <li>                  MT 732 Série A</li> <li>                  MT 732 Turbo Série A</li> </ul>	5500 daN 6800 daN 8500 daN	
<ul style="list-style-type: none"> <li>. Fuerza de arrancamiento con cuchara</li> <li>(De conformidad a la norma ISO 8313)</li> </ul>	7400 daN	

# DIMENSIONES Y ABACO DE CARGA

MT 732 Série A  
MT 732 Turbo Série A



	MT 732 Série A	MT 732 Turbo Série A
A	1200 mm	1200 mm
B	2560 mm	2560 mm
C	1393 mm	1393 mm
C1	1297 mm	1297 mm
D	4713 mm	4713 mm
D1	4617 mm	4617 mm
D2	3905 mm	3905 mm
E	5913 mm	5913 mm
F	1846 mm	1846 mm
F1	1846 mm	1846 mm
G	460 mm	460 mm
G1	440 mm	440 mm
G2	445 mm	445 mm
I	760 mm	760 mm
J	865 mm	865 mm
K	1040 mm	1040 mm
L	45 mm	45 mm
N	1690 mm	1690 mm
O	125 mm	125 mm
P2	47,5 °	47,5 °
P3	53 °	53 °
R	3475 mm	3475 mm
S	7548 mm	7548 mm
T	4185 mm	4185 mm
U1	2300 mm	2300 mm
U2	2490 mm	2490 mm
V	4770 mm	4770 mm
V1	1205 mm	1205 mm
V2	3675 mm	3675 mm
W	2260 mm	2260 mm
Y	11,9 °	11,9 °
Z	113,7 °	113,7 °