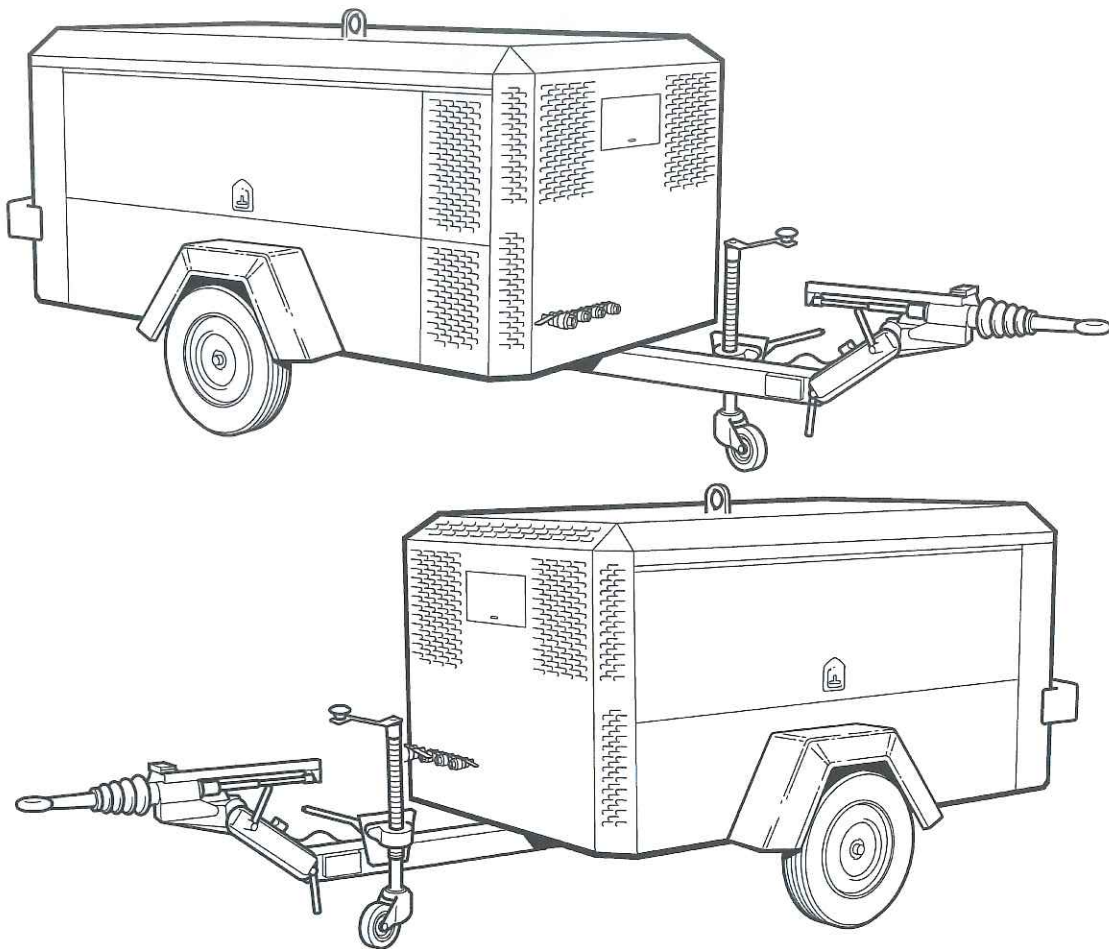




# Ingersoll-Rand

7/120, 9/110, 10/105, 14/85  
7/170, 10/125, 14/115

## OPERATION AND MAINTENANCE MANUAL



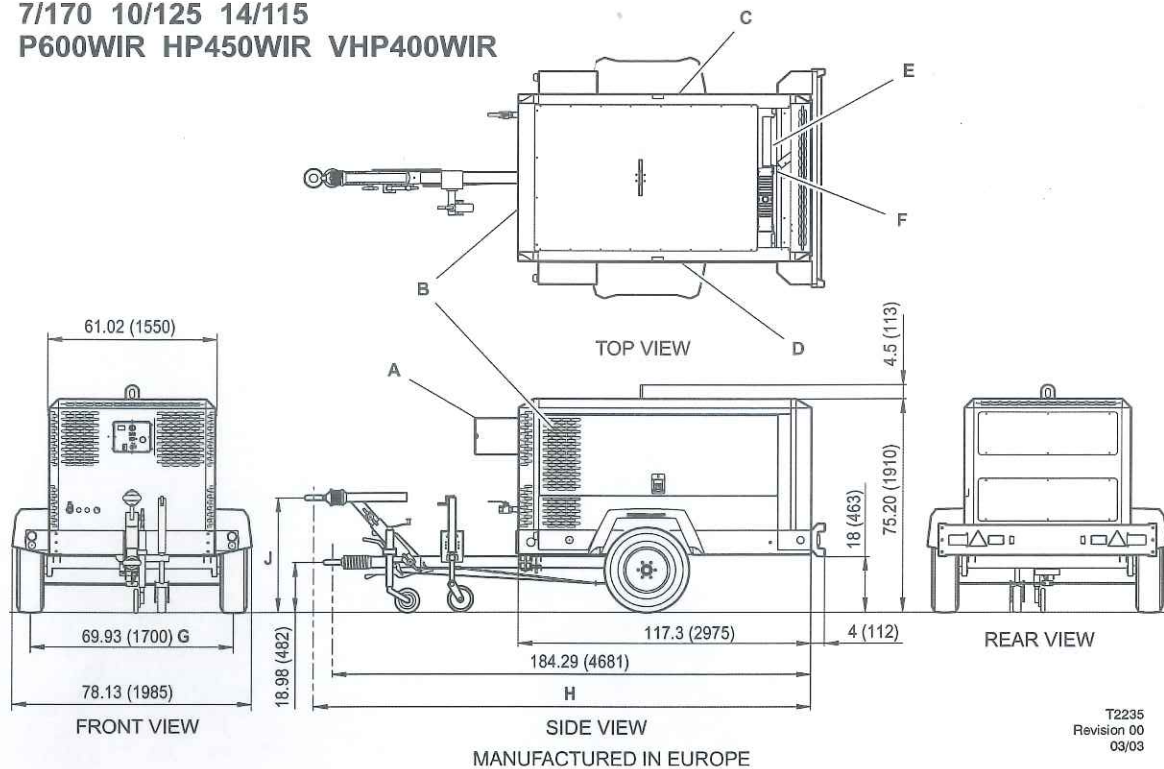
This manual contains important safety information and must be made available to personnel who operate and maintain this machine.

7/120 9/110  
10/105 14/85  
7/170 10/125 14/115

SERIAL No : 320001 →

C.C.N. : 22191225 GB  
DATE : SEPTEMBER 2003

7/170 10/125 14/115  
P600WIR HP450WIR VHP400WIR



T2235  
Revision 00  
03/03

All dimensions in inches(mm)

**A** Instrument panel access door

**B** Package air inlet

**C** Access items:  
Separator element & fill  
Compressor oil filter  
Fuel filters  
Dipstick  
Engine oil fill  
Coolant bottle fill

**D** Access items:  
Fuel fill  
Engine oil filter  
Fuel filter  
Engine and compressor air filter

**E** Access items:  
Radiator fill

**F** Package air outlet

**G** Track width

**H** Variable height drawbar  
184.29 (4681) minimum / 189.21 (4806) maximum

**J** Variable height drawbar  
18.98 (482) minimum / 37.17 (944) maximum

COMPRESOR			
		Ajuste de la válvula de seguridad (7/120) (P425AWIR)	10 bar (150 PSI)
Descarga de aire libre real. (7/120) (P425AWIR)	12,0 m <sup>3</sup> min <sup>-1</sup> (425 CFM)	Ajuste de la válvula de seguridad (9/110) (XP375AWIR)	10 bar (200 PSI)
Descarga de aire libre real. (9/110) (XP375AWIR)	10,5 m <sup>3</sup> min <sup>-1</sup> (375 CFM)	Ajuste de la válvula de seguridad (10/105) (HP375AWIR)	14 bar (200 PSI)
Descarga de aire libre real. (10/105) (HP375AWIR)	10,5 m <sup>3</sup> min <sup>-1</sup> (375 CFM)	Ajuste de la válvula de seguridad (14/85) (VHP300AWIR)	17 bar (250 PSI)
Descarga de aire libre real. (14/85) (VHP300AWIR)	8,5 m <sup>3</sup> min <sup>-1</sup> (300 CFM)	Ajuste de la válvula de seguridad (7/170) (P600WIR)	10 bar (150 PSI)
Descarga de aire libre real. (7/170) (P600WIR)	17,0 m <sup>3</sup> min <sup>-1</sup> (600 CFM)	Ajuste de la válvula de seguridad (10/125) (HP450WIR)	14 bar (200 PSI)
Descarga de aire libre real. (10/125) (HP450WIR)	12,8 m <sup>3</sup> min <sup>-1</sup> (450 CFM)	Ajuste de la válvula de seguridad (14/115) (VHP400WIR)	17 bar (250 PSI)
Descarga de aire libre real. (14/115) (VHP400WIR)	11,3 m <sup>3</sup> min <sup>-1</sup> (400 CFM)		
Presión de descarga de trabajo normal. (7/120) (P425AWIR)	7 bar (100 PSI)	Máxima relación de compresión (absoluta). 7,9 : 1 (7/120) (P425AWIR)	
Presión de descarga de trabajo normal. (9/110) (XP375AWIR)	8,6 bar (125 PSI)	Máxima relación de compresión (absoluta). 9,6 : 1 (9/110) (XP375AWIR)	
Presión de descarga de trabajo normal. (10/105) (HP375AWIR)	10,3 bar (150 PSI)	Máxima relación de compresión (absoluta). 11,3 : 1 (10/105) (HP375AWIR)	
Presión de descarga de trabajo normal. (14/85) (VHP300AWIR)	14 bar (200 PSI)	Máxima relación de compresión (absoluta). 14,8 : 1 (14/85) (VHP300AWIR)	
Presión de descarga de trabajo normal. (7/170) (P600WIR)	7 bar (100 PSI)	Máxima relación de compresión (absoluta). 7,9 : 1 (7/170) (P600WIR)	
Presión de descarga de trabajo normal. (10/125) (HP450WIR)	10,3 bar (150 PSI)	Máxima relación de compresión (absoluta). 11,3 : 1 (10/125) (HP450WIR)	
Presión de descarga de trabajo normal. (14/115) (VHP400WIR)	14 bar (200 PSI)	Máxima relación de compresión (absoluta). 14,8 : 1 (14/115) (VHP400WIR)	
Presión máxima permisible (7/120) (P425AWIR)	8,6 bar (125 PSI)		
Presión máxima permisible (9/110) (XP375AWIR)	10,3 bar (150 PSI)	Temperatura ambiente de funcionamiento. Con insonorización -10°C HASTA +46°C (14°F HASTA 115°F)	
Presión máxima permisible (10/105) (HP375AWIR)	12,1 bar (175 PSI)	Estándar -10°C HASTA +52°C (14°F HASTA 126°F)	
Presión máxima permisible (14/85) (VHP300AWIR)	15,5 bar (225 PSI)	Temperatura máxima de descarga 120°C (248°F)	
Presión máxima permisible (7/170) (P600WIR)	8,6 bar (125 PSI)	Sistema de refrigeración. Inyección de aceite	
Presión máxima permisible (10/125) (HP450WIR)	12,1 bar (175 PSI)	Capacidad de aceite. 36 litros (9.5 GAL)	
Presión máxima permisible (14/115) (VHP400WIR)	15,5 bar (225 PSI)	Temperatura máxima del circuito de aceite 120°C (248°F)	
		Presión máxima del circuito de aceite (7/120) (P425AWIR)	8,6 bar (125 PSI)
		Presión máxima del circuito de aceite (9/110) (XP375AWIR)	10,3 bar (150 PSI)
		Presión máxima del circuito de aceite (10/105) (HP375AWIR)	12,1 bar (175 PSI)
		Presión máxima del circuito de aceite (14/85) (VHP300AWIR)	15,5 bar (225 PSI)
		Presión máxima del circuito de aceite (7/170) (P600WIR)	8,6 bar (125 PSI)



Presión máxima del circuito de aceite (10/125) (HP450WIR)	12.1 bar (175 PSI)
Presión máxima del circuito de aceite (14/115) (VHP400WIR)	15.5 bar (225 PSI)

Especificaciones del aceite	Consultar la sección del motor
Carga de aceite total	17 litros(4.5 GAL)

**INDICACIONES DE ACEITE LUBRICANTE**  
(para las temperaturas de ambiente que se indican).

**MAS DE -23°C**

Recomendado: Pro-Tec™  
Aprobado: SAE 10W, API CF-4/CG-4

**MENOS DE -23°C**

Obligatorio: Performance 500 de IR

El fluido para compresores Pro-Tec™ de Ingersoll-Rand se provee en fábrica para utilizarlo a temperaturas ambientales superiores a -23°C.

**NOTA:** La garantía puede ampliarse sólo mediante el empleo continuo de filtros de aceite Pro-Tec™ y separadores de Ingersoll-Rand.

Ningún otro aceite/fluido es compatible con Pro-Tec™

Ningún otro aceite/fluido deberá mezclarse con Pro-Tec™ ya que la mezcla resultante podría originar daños en el "airend".

En caso de no disponer de Pro-Tec™ y/o el usuario final necesite utilizar un aceite de motor aprobado de calidad sencilla, deberá eliminarse el aceite del primer relleno del sistema completo, separador/recipiente, refrigerador y tuberías incluidos, y deberán instalarse nuevos filtros de aceite de Ingersoll-Rand.

Una vez realizadas estas operaciones, los siguientes aceites/fluidos son aprobados:

- a) para temperaturas ambiente superiores a -23°C, SAE 10W, API CF-4/CG-4
- b) para temperaturas ambiente inferiores a -23°C, Performance 500 de IR solamente

Pueden obtenerse folletos de datos de seguridad solicitándolos al proveedor del aceite.

Para temperaturas de ambiente fuera de la gama indicada, consúltese a Ingersoll-Rand.

**MOTOR**  
7/120 (P425WIR), 9/110 (XP375AWIR),  
10/105 (HP375AWIR), 14/85 (VHP300AWIR)

Tipo/modelo.	Ingersoll-Rand
Número de cilindros.	4
Capacidad de aceite.	13.2 litros (3.5 GAL)
Velocidad a carga máxima.	2400 rpm(RPM)
Velocidad al ralentí.	1400 rpm (RPM)
Sistema eléctrico.	12V negativo a tierra
Potencia disponible a 2900 rpm.	93 kW (125 HP)
Capacidad del tanque de combustible.	219.5 litros (58 GAL)

**MOTOR**  
7/170 (P600WIR), 10/125 (HP450WIR), 14/115 (VHP400WIR)

Tipo/modelo.	Ingersoll-Rand
Número de cilindros.	6
Capacidad de aceite.	22.1 litros (5.75 GAL)
Velocidad a carga máxima.	2400 rpm (RPM)
Velocidad al ralentí.	1400 rpm (RPM)
Sistema eléctrico.	12V negativo a tierra
Potencia disponible a 2900 rpm.	126.8 kW (170 HP)
Capacidad del tanque de combustible.	276 litros (73 GAL)
Especificaciones del aceite	Consultar la sección del motor
Carga de aceite total	28.4 litros(7.5 GAL)

**NIVELES DE SONORIDAD ('W' modelo)**

A) Acorde el código PNEUROP PN8NTC2  
Nivel equivalente de presión de sonido constante.\*

En Carga Nominal de Trabajo 85 dB(A)

(posicione dell'operatore:- 1m dalla macchina)

Nivel de potencia de sonido (84/533/EEC)  
101 dB(A)

B) Acorde la norma 86/188/CEE

Nivel de presión media de ruido a 10m según 79/113/CEE\* 73 dB(A)

(\*Solo macchina: a massimo carico in condizioni di cantiere aperto)

C) Nivel de ruido aprobado por la EPA (Agencia de Protección del Medioambiente de EE.UU.) 76 dB(A)

**APARATO DE RODADURA DE ALTURA FIJA**  
(Únicamente versión europea)

Versión con frenos  
(7/120) (9/110), (10/105), (14/85)

Peso de embarque.	1935kg (4266Lbs)
Peso máximo	2200kg (4850Lbs)
Máxima fuerza de tiro horizontal.	2009kg (4429Lbs)
Máxima carga vertical de acople en la punta de la lanza.	100 kgf (220 Lbs)

**APARATO DE RODADURA DE ALTURA FIJA**  
(Únicamente versión europea)

Versión con frenos  
(7/170), (10/125), (14/115)

Peso de embarque.	2364kg (5200Lbs)
Peso máximo	2598kg (5715Lbs)
Máxima fuerza de tiro horizontal.	2700kg (5940Lbs)
Máxima carga vertical de acople en la punta de la lanza.	150 kgf (330 Lbs)