

HDF20/25/30II

CARRILLAS HELIVADORAS



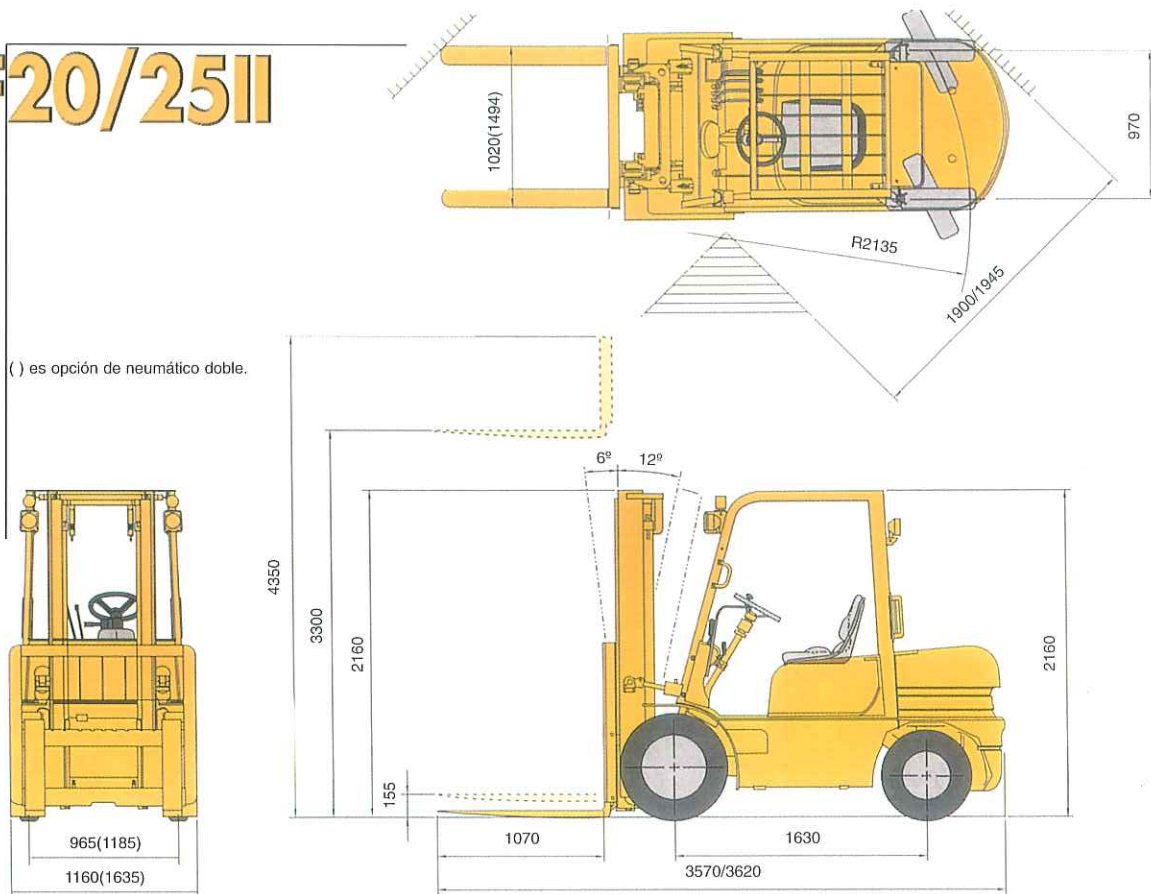
2.0 ton
2.5 ton
3.0 ton



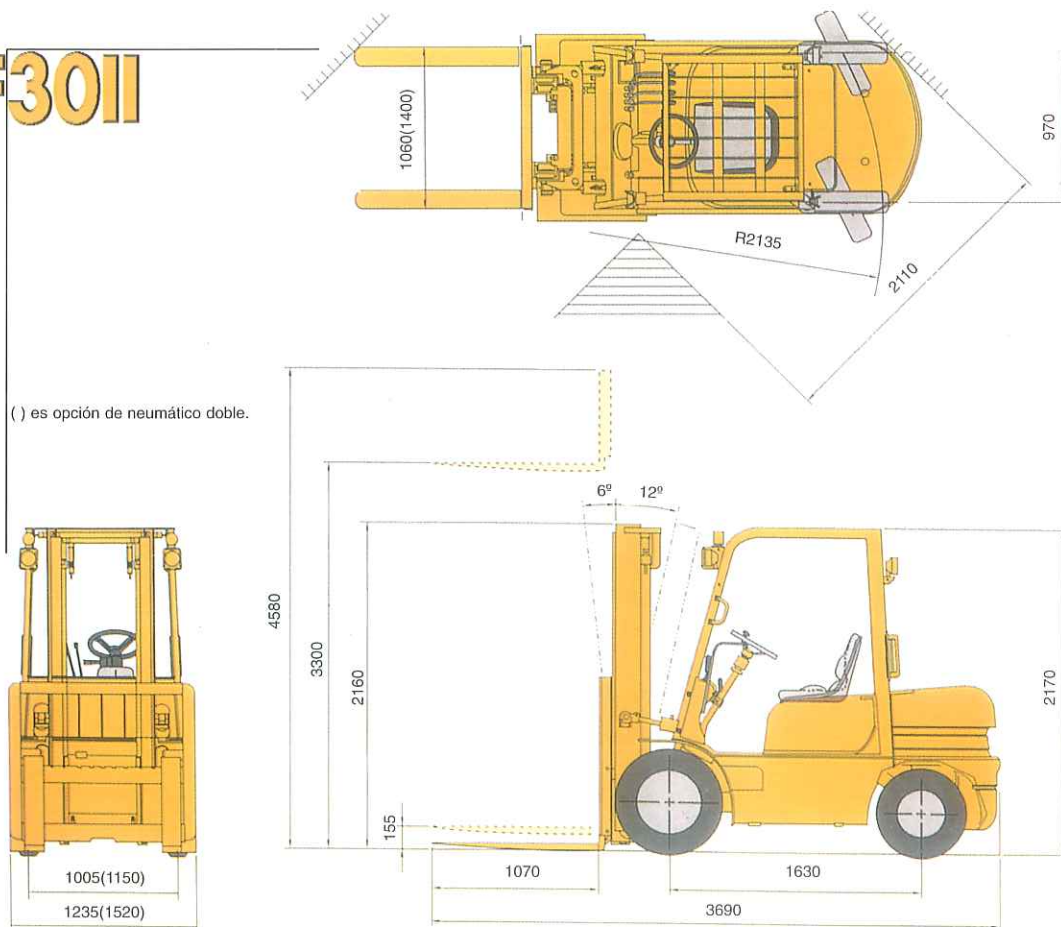
Halla Engineering & Heavy Industries Ltd.

Dimensiones

HDF20/25II



HDF30II



Especificaciones

Descripción / Modelo		Unidad	HDF 20 II	HDF 25 II	HDF 30 II	
Capacidad		Kg	2,000	2,500	3,000	
Carga central		mm	500	500	500	
Horquilla	Altura de elevación	mm	3,300	3,300	3,300	
	Elevador libre	mm	155	155	155	
	Velocidad de elevación	mm / sec	620/540	620/540	510/540	
	Velocidad de bajada(U/L)	mm / sec	500/520	500/450	480/450	
	L X W X T	mm	1,070 X 122 X 40	1,070 X 122 X 40	1,070 X 150 X 50	
Mástil	Angulo de inclinación hacia adelante/atrás	deg	6/12	6/12	6/12	
	Altura máx.	mm	3,980	3,980	4,005	
	Altura mín.	mm	2,145	2,145	2,165	
Chásis	Velocidad	Cargado	km / h	17.6	17.6	18.3
		Descargado	km / h	18.6	18.6	19.3
	Pendiente superable(L/U)	%	40/22	34/19	28/17	
	Radios de giro mín.	mm	2,135	2,135	2,135	
Dimensiones	Peso (descargado)	kg	3,440	3,800	4,300	
	Longitud total	mm	3,570	3,620	3,690	
	Ancho	mm	1,160	1,160	1,235	
	Altura tejadillo	mm	2,160	2,160	2,170	
	Distancia mín. al suelo	mm	100	100	115	
	Batalla	mm	1,630	1,630	1,630	
	Vía delantera / trasera	mm	965/970	965/970	1,005/970	
Motor	Modelo	-	ISUZU(4JG2PJ-06)	ISUZU(4JG2PJ-06)	ISUZU(4JG2PJ-06)	
	Potencia / rpm	ps / rpm	69/2,500	69/2,500	69/2,500	
	Cilindros / Desplazamiento	cm ³	3,097	3,097	3,097	
	Par de torsión máx.	kg m / rpm	20.1/1,700	20.1/1,700	20.1/1,700	
	Batería	V - AH	12V-100AH	12V-100AH	12V-100AH	
Transmisión	Fabricante	-	Halla	Halla	Halla	
	Tipo	-	Potencia de movimiento	Potencia de movimiento	Potencia de movimiento	
	No. de velocidades delantera/trasera	-	1/1	1/1	1/1	
Rueda	Delantera / Trasera	-	2/2	2/2	2/2	
	Delantera	-	7.00 X 12-12PR	7.00 X 12-12PR	28 X 9-15-12PR	
	Trasera	-	6.00 X 9-10PR	6.00 X 9-10PR	6.50 X 10-10PR	
Presión Hidráulica máx.		kg / cm ²	185	185	185	
Capacidad tanque de aceite hidráulico		&	47	47	47	
Capacidad tanque de combustible		&	47	47	47	

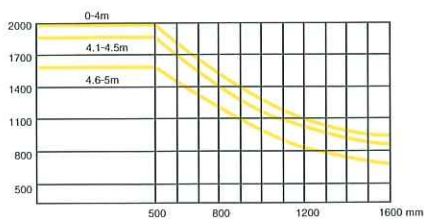
* Puntos opcionales: ruedas sólidas, mástil de elevación libre (duplex y triplex), Cabina, Faros, etc.

* Halla está continuamente elevando la calidad de sus productos. Por eso se reserva el derecho a suministrar productos originales.

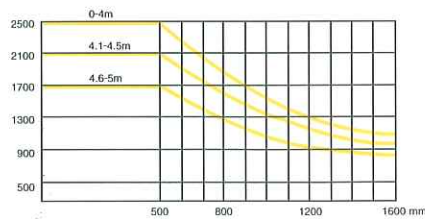
Para más información sobre las opciones, consulte con el personal de Tifón Corporación Industrial.

Las especificaciones pueden modificarse sin aviso previo.

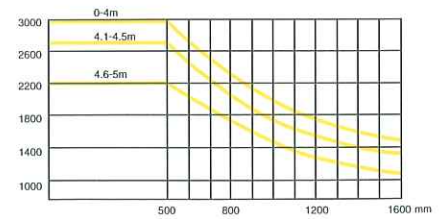
Capacidades de carga



HDF20 II



HDF25 II



HDF30 II