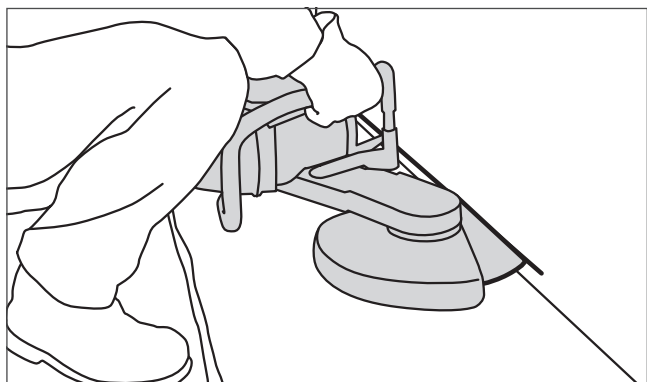
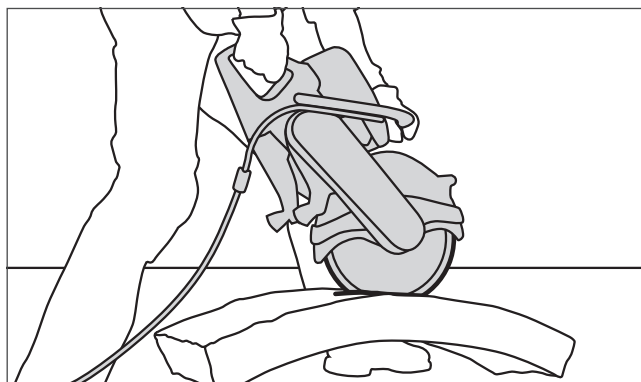


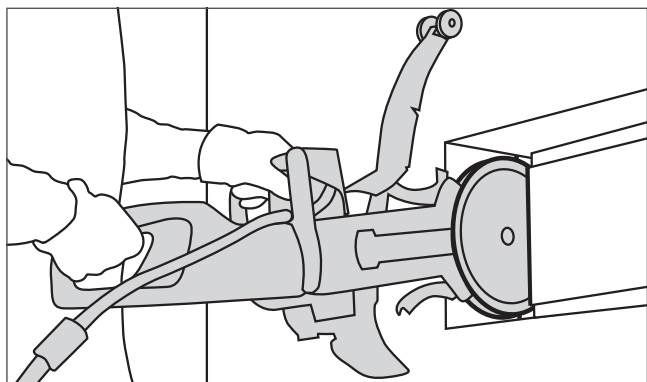
Cortadoras de mano – aplicaciones.



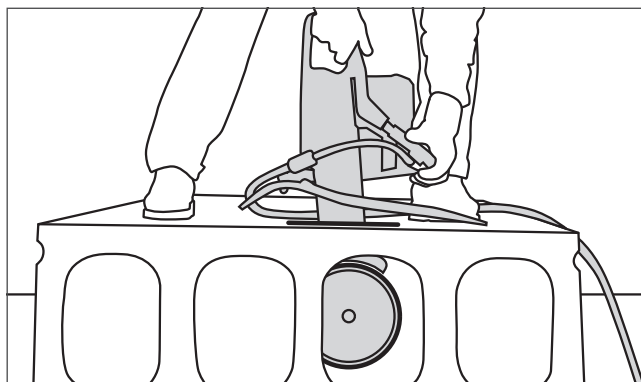
Corte de suelos y muros.



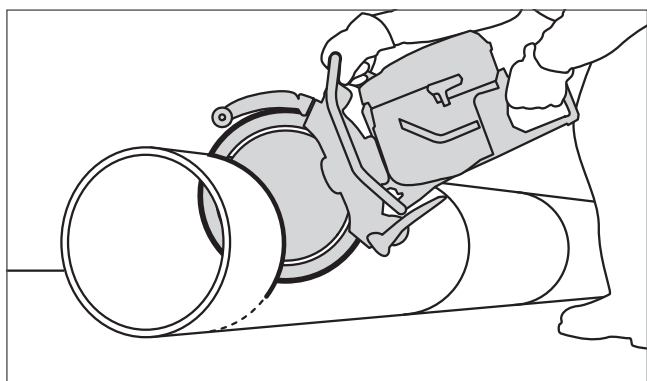
Corte de bloques de construcción, bordillos y pavimentos para el jardín.



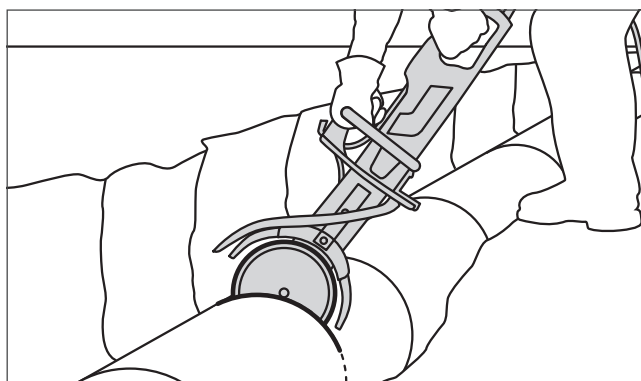
Ajustes menores de aberturas de ventanas y puertas.



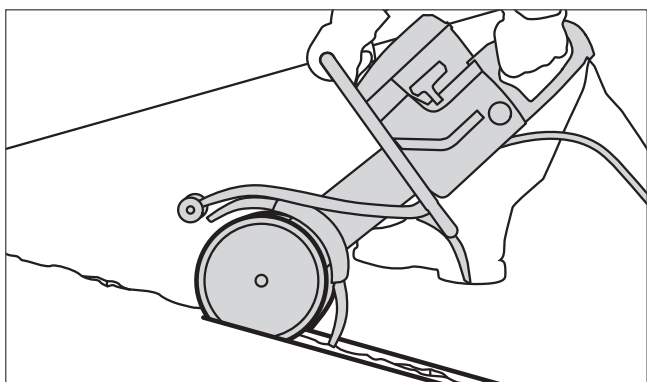
Corte de placa de viguetas.



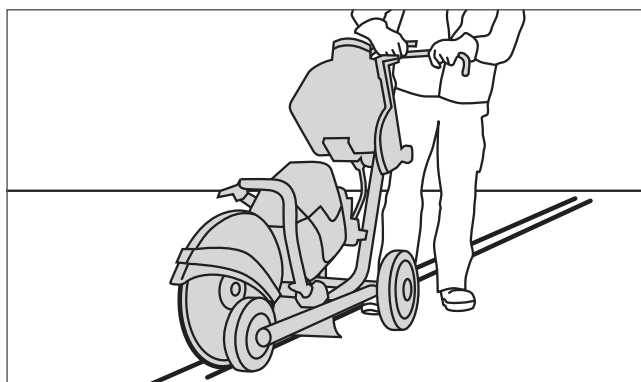
Corte de tuberías.



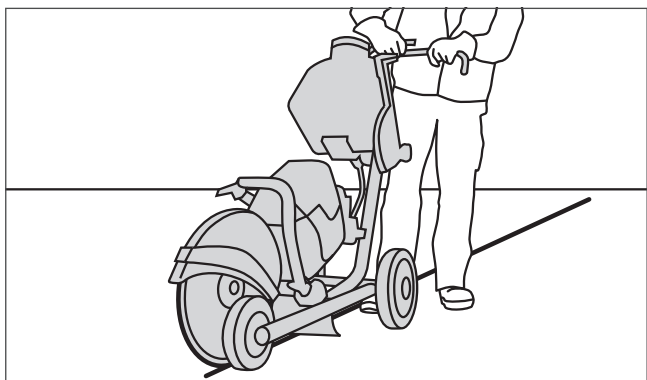
Cortes profundos en zanjas de tuberías.



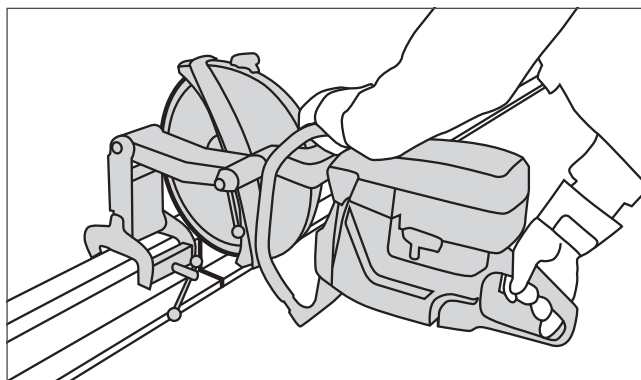
Cortes de ranuras para juntas de expansión y reparación de grietas.



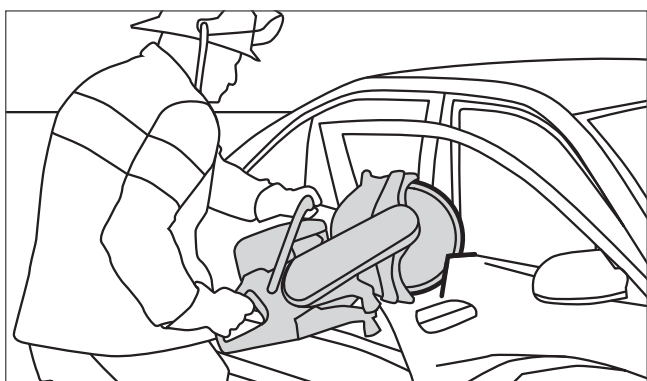
Canalización de cables.



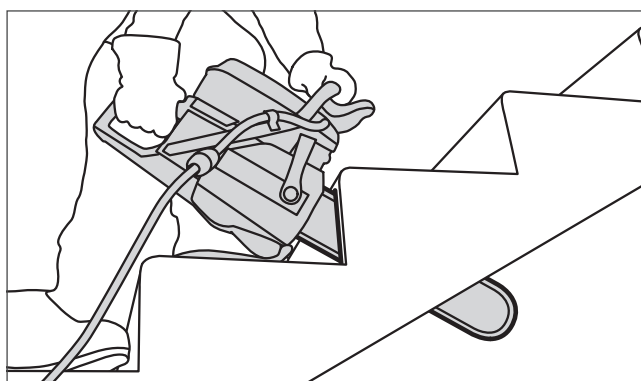
Corte de asfalto en caminos.



Corte de railes.






Corte en tareas de rescate.



Corte, profundo irregular.

Cortadoras de mano – gama.

APLICACIONES	PRODUCTO	ESPECIFICACIONES TÉCNICAS	PÁGINA												
<ul style="list-style-type: none"> ■ Una eficiente máquina todo uso, para la mayoría de los trabajos de corte en exteriores. ■ Corte de hormigón, albañilería y acero en renovaciones, reconstrucciones y construcciones nuevas. ■ Corte de aberturas pequeñas y ajuste de aberturas de puertas y ventanas. ■ Corte de piedras de bordillo, pavimentos y asfalto en ornamentación paisajista. ■ Corte y pre-corte de tubos en zanjas en trabajos de instalación. 	<p>Husqvarna K760.</p> 	<table border="1"> <tr> <td>Motor</td> <td>Motor 2 tiempos refrigerado por aire</td> </tr> <tr> <td>Desplazamiento</td> <td>74 cc</td> </tr> <tr> <td>Potencia</td> <td>3,7 kW</td> </tr> <tr> <td>Discos de diamante</td> <td>300/350 mm</td> </tr> <tr> <td>Profundidad de corte</td> <td>100/125 mm</td> </tr> <tr> <td>Peso sin combustible ni equipo de corte</td> <td>9,6/9,8 kg</td> </tr> </table>	Motor	Motor 2 tiempos refrigerado por aire	Desplazamiento	74 cc	Potencia	3,7 kW	Discos de diamante	300/350 mm	Profundidad de corte	100/125 mm	Peso sin combustible ni equipo de corte	9,6/9,8 kg	<p>220</p>
Motor	Motor 2 tiempos refrigerado por aire														
Desplazamiento	74 cc														
Potencia	3,7 kW														
Discos de diamante	300/350 mm														
Profundidad de corte	100/125 mm														
Peso sin combustible ni equipo de corte	9,6/9,8 kg														
<ul style="list-style-type: none"> ■ Una eficiente máquina todo uso, para la mayoría de los trabajos de corte en exteriores. ■ Corte de hormigón, albañilería y acero en renovaciones, reconstrucciones y construcciones nuevas. ■ Corte de aberturas pequeñas y ajuste de aberturas de puertas y ventanas. ■ Corte de piedras de bordillo, pavimentos y asfalto en ornamentación paisajista. ■ Corte y pre-corte de tubos en zanjas en trabajos de instalación. 	<p>Husqvarna K760 con OilGuard.</p> 	<table border="1"> <tr> <td>Motor</td> <td>Motor 2 tiempos refrigerado por aire</td> </tr> <tr> <td>Desplazamiento</td> <td>74 cc</td> </tr> <tr> <td>Potencia</td> <td>3,7 kW</td> </tr> <tr> <td>Discos de diamante</td> <td>300/350 mm</td> </tr> <tr> <td>Profundidad de corte</td> <td>100/125 mm</td> </tr> <tr> <td>Peso sin combustible ni equipo de corte</td> <td>9,6/9,8 kg</td> </tr> </table>	Motor	Motor 2 tiempos refrigerado por aire	Desplazamiento	74 cc	Potencia	3,7 kW	Discos de diamante	300/350 mm	Profundidad de corte	100/125 mm	Peso sin combustible ni equipo de corte	9,6/9,8 kg	<p>222</p>
Motor	Motor 2 tiempos refrigerado por aire														
Desplazamiento	74 cc														
Potencia	3,7 kW														
Discos de diamante	300/350 mm														
Profundidad de corte	100/125 mm														
Peso sin combustible ni equipo de corte	9,6/9,8 kg														
<ul style="list-style-type: none"> ■ Cortes en hormigón y mampostería para cambios, renovaciones y construcciones nuevas. ■ Corte de piedras de bordillo y pavimentos en ornamentación paisajista. ■ Corte de tubos en trabajos de instalación. ■ Corte de asfalto en caminos y precorte de tubos en zanjas. ■ Corte de metal. 	<p>Husqvarna K970.</p> 	<table border="1"> <tr> <td>Motor</td> <td>Motor 2 tiempos refrigerado por aire</td> </tr> <tr> <td>Desplazamiento</td> <td>94 cc</td> </tr> <tr> <td>Potencia</td> <td>4,8 kW</td> </tr> <tr> <td>Discos de diamante</td> <td>300/350/400 mm</td> </tr> <tr> <td>Profundidad de corte</td> <td>100/125/145 mm</td> </tr> <tr> <td>Peso sin combustible ni equipo de corte</td> <td>10,6/11,0/11,8 kg</td> </tr> </table>	Motor	Motor 2 tiempos refrigerado por aire	Desplazamiento	94 cc	Potencia	4,8 kW	Discos de diamante	300/350/400 mm	Profundidad de corte	100/125/145 mm	Peso sin combustible ni equipo de corte	10,6/11,0/11,8 kg	<p>224</p>
Motor	Motor 2 tiempos refrigerado por aire														
Desplazamiento	94 cc														
Potencia	4,8 kW														
Discos de diamante	300/350/400 mm														
Profundidad de corte	100/125/145 mm														
Peso sin combustible ni equipo de corte	10,6/11,0/11,8 kg														
<ul style="list-style-type: none"> ■ Cortes en hormigón y mampostería para cambios, renovaciones y construcciones nuevas. ■ Corte de piedras de bordillo y pavimentos en ornamentación paisajista. ■ Corte de tubos en trabajos de instalación. ■ Corte de asfalto en caminos y precorte de tubos en zanjas. ■ Corte de metal. 	<p>Husqvarna K1260.</p> 	<table border="1"> <tr> <td>Motor</td> <td>Motor 2 tiempos refrigerado por aire</td> </tr> <tr> <td>Desplazamiento</td> <td>119 cc</td> </tr> <tr> <td>Potencia</td> <td>5,8 kW</td> </tr> <tr> <td>Discos de diamante</td> <td>350/400 mm</td> </tr> <tr> <td>Profundidad de corte</td> <td>125/145 mm</td> </tr> <tr> <td>Peso sin combustible ni equipo de corte</td> <td>13,7/14,4 kg</td> </tr> </table>	Motor	Motor 2 tiempos refrigerado por aire	Desplazamiento	119 cc	Potencia	5,8 kW	Discos de diamante	350/400 mm	Profundidad de corte	125/145 mm	Peso sin combustible ni equipo de corte	13,7/14,4 kg	<p>226</p>
Motor	Motor 2 tiempos refrigerado por aire														
Desplazamiento	119 cc														
Potencia	5,8 kW														
Discos de diamante	350/400 mm														
Profundidad de corte	125/145 mm														
Peso sin combustible ni equipo de corte	13,7/14,4 kg														

APLICACIONES	PRODUCTO	ESPECIFICACIONES TÉCNICAS	PÁGINA												
<ul style="list-style-type: none"> ■ Para el corte de tubos en zanjas, para hacer canales de cables, para juntas de expansión y reparaciones de grietas. ■ Para aberturas de ventanas y puertas cuando no se quiere sobrepasar las esquinas. ■ Excelente para hacer canales cuando se quiere enterrar cables. 	<p>Husqvarna K760 Cut-n-Break.</p> 	<table border="1"> <tr> <td>Motor</td> <td>Motor 2 tiempos refrigerado por aire</td> </tr> <tr> <td>Desplazamiento</td> <td>74 cc</td> </tr> <tr> <td>Potencia</td> <td>3,7 kW</td> </tr> <tr> <td>Discos de diamante</td> <td>230 mm</td> </tr> <tr> <td>Profundidad de corte</td> <td>400 mm</td> </tr> <tr> <td>Peso sin combustible con equipo de corte.</td> <td>11,1 kg</td> </tr> </table>	Motor	Motor 2 tiempos refrigerado por aire	Desplazamiento	74 cc	Potencia	3,7 kW	Discos de diamante	230 mm	Profundidad de corte	400 mm	Peso sin combustible con equipo de corte.	11,1 kg	228
Motor	Motor 2 tiempos refrigerado por aire														
Desplazamiento	74 cc														
Potencia	3,7 kW														
Discos de diamante	230 mm														
Profundidad de corte	400 mm														
Peso sin combustible con equipo de corte.	11,1 kg														
<ul style="list-style-type: none"> ■ Aberturas en cambios, renovaciones y construcciones nuevas. ■ Ajustes de aberturas de ventanas y puertas. ■ Corte de tubos en trabajos de instalación. 	<p>Husqvarna K970 Ring.</p> 	<table border="1"> <tr> <td>Motor</td> <td>Motor 2 tiempos refrigerado por aire</td> </tr> <tr> <td>Desplazamiento</td> <td>94 cc</td> </tr> <tr> <td>Potencia</td> <td>4,8 kW</td> </tr> <tr> <td>Discos de diamante</td> <td>370 mm</td> </tr> <tr> <td>Profundidad de corte</td> <td>270 mm</td> </tr> <tr> <td>Peso sin combustible ni equipo de corte</td> <td>13,6 kg</td> </tr> </table>	Motor	Motor 2 tiempos refrigerado por aire	Desplazamiento	94 cc	Potencia	4,8 kW	Discos de diamante	370 mm	Profundidad de corte	270 mm	Peso sin combustible ni equipo de corte	13,6 kg	230
Motor	Motor 2 tiempos refrigerado por aire														
Desplazamiento	94 cc														
Potencia	4,8 kW														
Discos de diamante	370 mm														
Profundidad de corte	270 mm														
Peso sin combustible ni equipo de corte	13,6 kg														
<ul style="list-style-type: none"> ■ Aberturas pequeñas e irregulares. ■ Un complemento excelente para una cortadora de muros, para evitar el sobrecorte en las esquinas. ■ Cortes en hormigón y mampostería para cambios, renovaciones y construcciones nuevas. ■ Corte de orificios pequeños y ajuste de aberturas de ventanas y puertas. 	<p>Husqvarna K970 Chain.</p> 	<table border="1"> <tr> <td>Motor</td> <td>Motor 2 tiempos refrigerado por aire</td> </tr> <tr> <td>Desplazamiento</td> <td>94 cc</td> </tr> <tr> <td>Potencia</td> <td>4,8 kW</td> </tr> <tr> <td>Espada</td> <td>350 mm</td> </tr> <tr> <td>Profundidad de corte</td> <td>390 mm</td> </tr> <tr> <td>Peso sin combustible ni equipo de corte</td> <td>9,5 kg</td> </tr> </table>	Motor	Motor 2 tiempos refrigerado por aire	Desplazamiento	94 cc	Potencia	4,8 kW	Espada	350 mm	Profundidad de corte	390 mm	Peso sin combustible ni equipo de corte	9,5 kg	232
Motor	Motor 2 tiempos refrigerado por aire														
Desplazamiento	94 cc														
Potencia	4,8 kW														
Espada	350 mm														
Profundidad de corte	390 mm														
Peso sin combustible ni equipo de corte	9,5 kg														
<ul style="list-style-type: none"> ■ Trabajos de rescate y limpieza: cortes de mampostería, hormigón y metal. De todo: edificios, caminos, puentes, trenes y aviones. 	<p>Husqvarna K970 Rescue.</p> 	<table border="1"> <tr> <td>Motor</td> <td>Motor 2 tiempos refrigerado por aire</td> </tr> <tr> <td>Desplazamiento</td> <td>94 cc</td> </tr> <tr> <td>Potencia</td> <td>4,8 kW</td> </tr> <tr> <td>Disco</td> <td>350 mm</td> </tr> <tr> <td>Profundidad de corte</td> <td>125 mm</td> </tr> <tr> <td>Peso sin combustible ni equipo de corte</td> <td>11,0 kg</td> </tr> </table>	Motor	Motor 2 tiempos refrigerado por aire	Desplazamiento	94 cc	Potencia	4,8 kW	Disco	350 mm	Profundidad de corte	125 mm	Peso sin combustible ni equipo de corte	11,0 kg	234
Motor	Motor 2 tiempos refrigerado por aire														
Desplazamiento	94 cc														
Potencia	4,8 kW														
Disco	350 mm														
Profundidad de corte	125 mm														
Peso sin combustible ni equipo de corte	11,0 kg														
<ul style="list-style-type: none"> ■ Trabajos de rescate y limpieza: cortes de mampostería, hormigón y metal. De todo: edificios, caminos, puentes, trenes y aviones. 	<p>Husqvarna K760 Rescue.</p> 	<table border="1"> <tr> <td>Motor</td> <td>Motor 2 tiempos refrigerado por aire</td> </tr> <tr> <td>Desplazamiento</td> <td>74 cc</td> </tr> <tr> <td>Potencia</td> <td>3,7 kW</td> </tr> <tr> <td>Disco</td> <td>300 mm</td> </tr> <tr> <td>Profundidad de corte</td> <td>100 mm</td> </tr> <tr> <td>Peso sin combustible ni equipo de corte</td> <td>9,6 kg</td> </tr> </table>	Motor	Motor 2 tiempos refrigerado por aire	Desplazamiento	74 cc	Potencia	3,7 kW	Disco	300 mm	Profundidad de corte	100 mm	Peso sin combustible ni equipo de corte	9,6 kg	234
Motor	Motor 2 tiempos refrigerado por aire														
Desplazamiento	74 cc														
Potencia	3,7 kW														
Disco	300 mm														
Profundidad de corte	100 mm														
Peso sin combustible ni equipo de corte	9,6 kg														

Cortadoras de mano – gama.

APLICACIONES	PRODUCTO	ESPECIFICACIONES TÉCNICAS	PÁGINA												
<ul style="list-style-type: none"> ■ Corte de raíles en trabajos de mantenimiento de ferrocarriles, tranvías y metros. 	<p>Husqvarna K1250 Rail.</p> 	<table border="1"> <tr> <td>Motor</td> <td>Motor 2 tiempos refrigerado por aire</td> </tr> <tr> <td>Desplazamiento</td> <td>119 cc</td> </tr> <tr> <td>Potencia</td> <td>5,8 kW</td> </tr> <tr> <td>Disco</td> <td>350/400 mm</td> </tr> <tr> <td>Profundidad de corte</td> <td>125/145 mm</td> </tr> <tr> <td>Peso con RA 10 pero sin combustible ni equipo de corte</td> <td>20,5/21,1 kg</td> </tr> </table>	Motor	Motor 2 tiempos refrigerado por aire	Desplazamiento	119 cc	Potencia	5,8 kW	Disco	350/400 mm	Profundidad de corte	125/145 mm	Peso con RA 10 pero sin combustible ni equipo de corte	20,5/21,1 kg	236
Motor	Motor 2 tiempos refrigerado por aire														
Desplazamiento	119 cc														
Potencia	5,8 kW														
Disco	350/400 mm														
Profundidad de corte	125/145 mm														
Peso con RA 10 pero sin combustible ni equipo de corte	20,5/21,1 kg														
<ul style="list-style-type: none"> ■ Corte húmedo o seco, en interiores o exteriores. ■ Cortes en hormigón y mampostería para cambios, renovaciones y construcciones nuevas. ■ Corte de aberturas pequeñas y ajuste de aberturas de puertas y ventanas. ■ Corte de piedras de bordillo y pavimentos en ornamentación paisajista. ■ Corte de tubos en trabajos de instalación. ■ Corte de asfalto en caminos y precorte de tubos en zanjas. ■ Corte de metal. 	<p>Husqvarna K6500.</p> 	<table border="1"> <tr> <td>Motor</td> <td>Eléctrico de alta frecuencia</td> </tr> <tr> <td>Conexión eléctrica trifásica/monofásica</td> <td>5,5/3 kW</td> </tr> <tr> <td>Disco</td> <td>415 mm</td> </tr> <tr> <td>Profundidad de corte, máx.</td> <td>145 mm</td> </tr> <tr> <td>Peso sin disco</td> <td>10,0 kg</td> </tr> </table>	Motor	Eléctrico de alta frecuencia	Conexión eléctrica trifásica/monofásica	5,5/3 kW	Disco	415 mm	Profundidad de corte, máx.	145 mm	Peso sin disco	10,0 kg	238 NOVEDAD		
Motor	Eléctrico de alta frecuencia														
Conexión eléctrica trifásica/monofásica	5,5/3 kW														
Disco	415 mm														
Profundidad de corte, máx.	145 mm														
Peso sin disco	10,0 kg														
<ul style="list-style-type: none"> ■ Corte profundo, en interiores y exteriores. ■ Corte de hormigón, piedra y albañilería en renovaciones, reconstrucciones y construcciones nuevas. ■ Corte de aberturas y ajuste de aberturas de puertas y ventanas. ■ Corte y pre-corte de tubos en zanjas en trabajos de instalación. 	<p>Husqvarna K6500 Ring.</p> 	<table border="1"> <tr> <td>Motor</td> <td>Eléctrico de alta frecuencia</td> </tr> <tr> <td>Conexión eléctrica trifásica/monofásica</td> <td>5,5/3 kW</td> </tr> <tr> <td>Disco</td> <td>370 mm</td> </tr> <tr> <td>Profundidad de corte, máx.</td> <td>270 mm</td> </tr> <tr> <td>Peso sin combustible ni equipo de corte.</td> <td>13,1 kg</td> </tr> </table>	Motor	Eléctrico de alta frecuencia	Conexión eléctrica trifásica/monofásica	5,5/3 kW	Disco	370 mm	Profundidad de corte, máx.	270 mm	Peso sin combustible ni equipo de corte.	13,1 kg	240 NOVEDAD		
Motor	Eléctrico de alta frecuencia														
Conexión eléctrica trifásica/monofásica	5,5/3 kW														
Disco	370 mm														
Profundidad de corte, máx.	270 mm														
Peso sin combustible ni equipo de corte.	13,1 kg														
<ul style="list-style-type: none"> ■ Por ejemplo al aire libre en áreas de construcción cuando no se quiere crear polvo sobre coches y edificios. ■ En interiores cuando no se puede usar agua o cuando se quiere minimizar la cantidad de polvo en ambientes sensibles. ■ Para corte rápido y fácil además del retoque de bloques, tubos, barras de refuerzo, soportes, etc. en el lugar. 	<p>Husqvarna K3000 Vac.</p> 	<table border="1"> <tr> <td>Motor</td> <td>Eléctrico 230/120/110 V</td> </tr> <tr> <td>Potencia</td> <td>2700/1800/2200 W</td> </tr> <tr> <td>Disco de diamante</td> <td>350 mm</td> </tr> <tr> <td>Profundidad de corte con/sin unidad Vac</td> <td>119/125 mm</td> </tr> <tr> <td>Peso incl. cable, sin equipo de corte ni unidad Vac</td> <td>7,9 kg</td> </tr> <tr> <td>Peso, unidad Vac</td> <td>1,0 kg</td> </tr> </table>	Motor	Eléctrico 230/120/110 V	Potencia	2700/1800/2200 W	Disco de diamante	350 mm	Profundidad de corte con/sin unidad Vac	119/125 mm	Peso incl. cable, sin equipo de corte ni unidad Vac	7,9 kg	Peso, unidad Vac	1,0 kg	242
Motor	Eléctrico 230/120/110 V														
Potencia	2700/1800/2200 W														
Disco de diamante	350 mm														
Profundidad de corte con/sin unidad Vac	119/125 mm														
Peso incl. cable, sin equipo de corte ni unidad Vac	7,9 kg														
Peso, unidad Vac	1,0 kg														
<ul style="list-style-type: none"> ■ Corte en interiores y exteriores. ■ Corte rápido y fácil además del retoque de bloques, tubos, barras de refuerzo, soportes, etc. en el lugar. ■ Para entornos sensibles cuando sólo es admisible una pequeña cantidad de barro. 	<p>Husqvarna K3000 Wet.</p> 	<table border="1"> <tr> <td>Motor</td> <td>Eléctrico 230/120/110 V</td> </tr> <tr> <td>Potencia</td> <td>2700/1800/2200 W</td> </tr> <tr> <td>Discos de diamante</td> <td>350 mm</td> </tr> <tr> <td>Profundidad de corte</td> <td>125 mm</td> </tr> <tr> <td>Peso con cable sin equipo de corte</td> <td>8,5 kg</td> </tr> </table>	Motor	Eléctrico 230/120/110 V	Potencia	2700/1800/2200 W	Discos de diamante	350 mm	Profundidad de corte	125 mm	Peso con cable sin equipo de corte	8,5 kg	244		
Motor	Eléctrico 230/120/110 V														
Potencia	2700/1800/2200 W														
Discos de diamante	350 mm														
Profundidad de corte	125 mm														
Peso con cable sin equipo de corte	8,5 kg														